

GBFV8シリーズステンレス鋼および炭素鋼のシングルバッグ液体容器

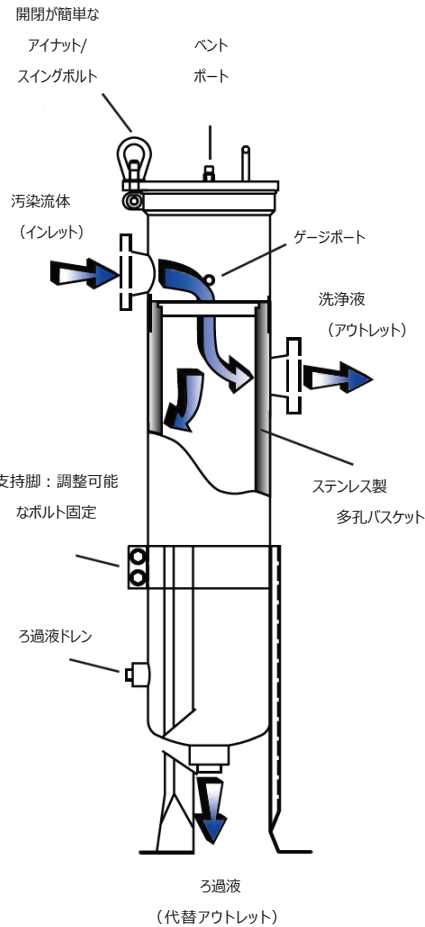
GBFV8シリーズのステンレス鋼および炭素鋼のバッグ容器は、ほぼすべてのアプリケーション要件を満たすか、それ以上の仕様で設計されています。Vリングの設計は確実なスナップフィットで液体の迂回を防ぎ、きれいな流出液を提供します。

特徴

- NPTまたはRFフランジ付きインレット/アウトレット接続
- ステンレス鋼またはエポキシコーティングされた炭素鋼の外部サポートバスケット（9/64インチ標準）
- 支持脚：高さ調整可能な三脚
- 開閉が簡単なハンドル付きアイナット/スイングボルト密封装置
- SUS304またはSUS316L製のユニスタイル（サイド&ボトムアウトレット）オプションにより、配管の柔軟性が向上
- 2インチNPTユニスタイル（サイド&ボトムアウトレット）
- シングルOリングシール（Buna-N規格）
- 定格圧力 150 PSI(10bar)
- スナップフィットVリングバッグシールデザイン

オプション

- ASMEコードスタンプ
- 電解研磨仕上げ
- サニタリー接続
- 網目付き/多孔バスケット
- 代替シール材
 - EPDM
 - シリコン



流量

| モデル | バッグサイズ | バスケットの深さ | EFA m2 (ft 2) | 最大流量 L/min (GPM) * |
|---------|--------|----------|------------------|-----------------------|
| GBFV815 | # 1 | 15 | 0.19 (2.0) | 341 (90) |
| GBFV830 | # 2 | 30 | 0.41 (4.4) | 757 (200) |

*最大流量はフィルターバッグを取り付けずに水を使用した場合の推奨値です。フィルターバッグを取り付けたり粘性が高いと流量が大幅に減少します。サイズを決めるときは、適切なバグフィルターのサイズ表を参照するか、担当者にご相談ください。

注文情報-炭素鋼

| GBFV8 | バスケットの深さ | インレット/アウトレットのサイズ | インレット/アウトレットのスタイル | アウトレット | 素材 | 圧力定格 | 表面仕上げ |
|-------|-------------|------------------|-------------------|--------------|---------|----------------------|-----------------|
| | 15 = # 1サイズ | 2 = 2" | F = RFフランジ | 1 = 底面アウトレット | C = 炭素鋼 | 15 = 150 PSI @ 500°F | EC = エポキシコーティング |
| | 30 = # 2サイズ | 3 = 3" | N = FNPT | 2 = 反対側 | | | |
| | | | | 3 = 底面と反対側 | | | |

注文情報-ステンレス

| GBFV8 | バスケットの深さ | インレット/アウトレットのサイズ | インレット/アウトレットのスタイル | アウトレット | 素材 | 圧力定格 | 表面仕上げ | ASME コードスタンプ |
|-------|-------------|------------------|-------------------|--------------|------------|----------------------|-------------|-----------------|
| | 15 = # 1サイズ | 2 = 2" | F = RFフランジ | 1 = 底面アウトレット | 4 = SUS304 | 15 = 150 PSI @ 250°F | EP = 電解研磨 | 空白 = なし |
| | 30 = # 2サイズ | 3 = 3" | N = FNPT | 2 = 反対側 | 6 = SUS316 | | GB = ガラスビーズ | U = ASME |
| | | | T = TCフェルール | 3 = 底面と反対側 | | | | |

免責事項：提示されたろ過データは、管理された実験室試験で観察された性能を代表しています。それは保証、仕様または使用の適合性の表明として与えられていません。特定の性能は、汚染物質の種類、流体の特性、流速、および環境条件によって大きく異なります。必要な製品機能を保証するために、ユーザーは徹底的な認定テストを実施することをお勧めします。

DS_GBFFV8_190701



Corporate Office
7201 Mt. Vernon Road SE
Cedar Rapids, IA 52403 USA

PHONE
Phone: + 1 877 603 1003
Fax: + 1 319 743 0220

Online
Website: www.globalfilter.com
www.filtrationgroup.com